

## Spülbecken Phantom Copper



Edelstahlspülen

Code: 4340 058



### EINZELHEITEN

Einbaurand

Unterbau

Material

Edelstahl AISI 304

Textur

Bürstung in Linie

Finish

PVD

Farbgebung

Copper

Basis

45 cm

Breite

41,6 cm

Abmessungen

416x416 mm

Beckengröße

400 x 400 mm

|                          |   |
|--------------------------|---|
| Einbauöffnung            | Siehe Datenblatt (für alle FT/FTS- und Unterbau-Modelle)            |
| Serienmäßige Ausstattung | Befestigungshaken, Abfluss, Überlauf und Siphon, im Karton verpackt |
| Mischbatteriebohrungen   | Standardmäßig ohne Bohrung  |
| Abtropffläche            | Nein  |
| Abfluss                  | Abfluss 3,5"  |
| Anzahl der Becken        | 1 Becken  |

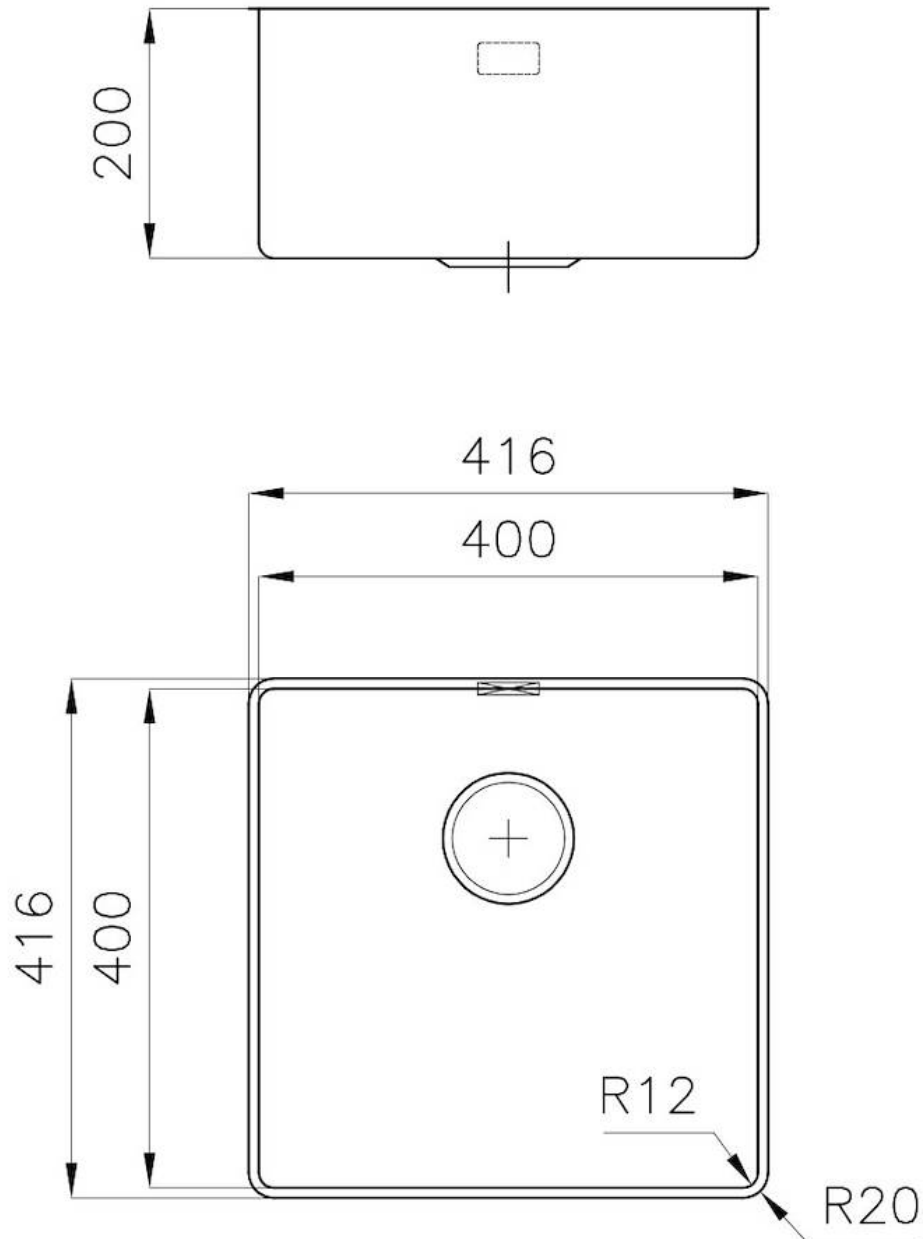
## MERKMALE

|                             |   |
|-----------------------------|---|
| ABFLUSS 3,5" BASKET         | Der Ablauf ist mit einem großen 3,5-Zoll-Abfluss mit praktischem Korbverschluss ausgestattet, der verhindert, dass Feststoffe in den Abfluss fließen.   |
| COPPER                      | Das Copper-Finish durch die Behandlung von Stahl mit einem physikalischen Verfahren namens PVD (Physical Vapor Deposition) erzielt, bei dem Edelmetallpartikel auf der Oberfläche abgeschieden werden. Das Ergebnis ist ein einzigartiger und raffinierter ästhetischer Effekt und eine Verbesserung der mechanischen Eigenschaften des Stahls, der widerstandsfähiger gegen Stöße und Kratzer ist. |
| SPÜLBECKEN                  | Stahlstärke 1 mm. Eine beachtliche Dicke, die maximale Robustheit für Spülen garantiert, die die Zeichen der Zeit nicht kennen.   |
| SPÜLBECKEN MIT ENGEM RADIUS | Quadratische Spülen mit modernem Design und erhöhtem Fassungsvermögen. Für minimale Ästhetik in Kombination mit maximaler Praktikabilität.  |
| TIEFES BECKEN               | Spülbecken, die dank einer fortschrittlichen Produktionstechnologie eine beachtliche Tiefe von mehr als 20 cm erreichen und eine große Kapazität und Zweckmäßigkeit bei allen Spülvorgängen bieten.   |

## UMLAUFENDER ÜBERLAUF

Der Überlauf ist ein allgegenwärtiges Sicherheitsmerkmal bei Foster-Spülbecken, das verhindert, dass das Wasser aus dem Becken überläuft, wenn man es einmal vergisst. Die Lösung des Randablaufs verbessert die Ästhetik dank ihrer quadratischen und essentiellen Form.

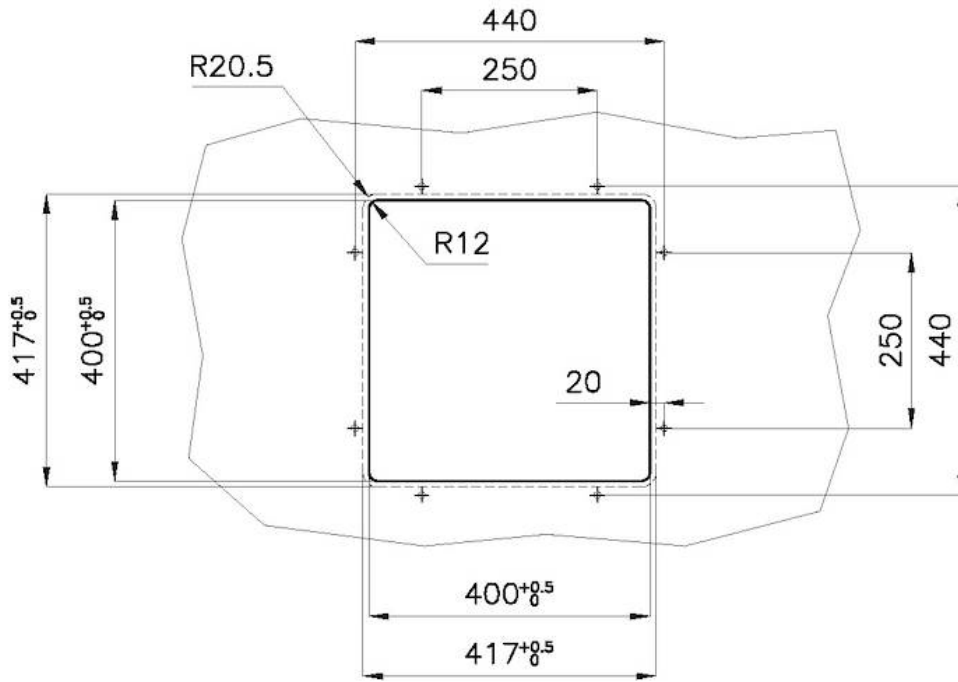
## TECHNISCHE DATEN



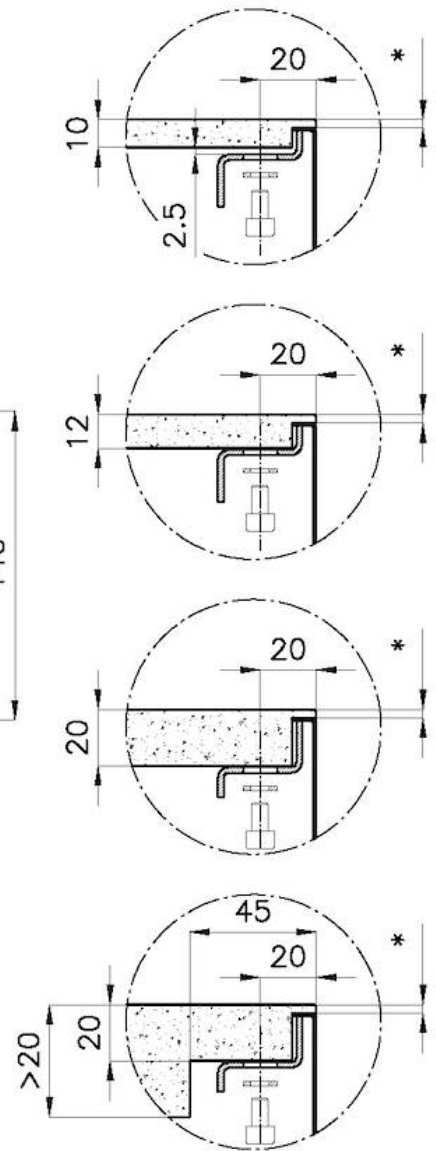


\* Lo spessore minimo deve essere valutato in base alla resistenza del materiale

\* The minimum thickness must be determined according to the strength of the material



Posizioni fori per fissaggio  
Fixing hole positions



- \* Lo spessore minimo deve essere valutato in base alla resistenza del materiale
- \* The minimum thickness must be determined according to the strength of the material

## GALERIE



## OPTIONALES ZUBEHÖR



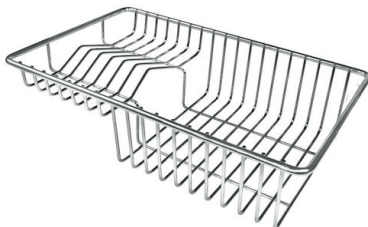
**Schneidebrett aus Glas**  
8631 300



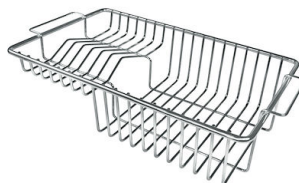
**Schneidebrett aus HDPE**  
8657 001



**Schneidebrett Twin aus HPDE**  
8644 101



**Tellerkorb aus Edelstahl**  
8100 303



**Tellerkorb aus Edelstahl**  
8100 201



**Weißer Wanne**  
8153 100

\* nur in Kombination mit dem Zubehör  
8644 101



**Gitter Black**

8100 651



**Perforierte Edelstahlwanne**

8151 000

\* nur in Kombination mit dem Zubehör  
8644 101



**Perforierte Edelstahlwanne PVD  
Copper**

8151 008

\* nur in Kombination mit dem Zubehör  
8644 101



**Perforierte Edelstahlwanne PVD  
Gold**

8151 009

\* nur in Kombination mit dem Zubehör  
8644 101



**Perforierte Edelstahlwanne PVD  
Gun Metal**

8151 006

\* nur in Kombination mit dem Zubehör  
8644 101



**Satz Reibe mit Halterung für Ring  
und Auffangschale**

8159 101

\* nur in Kombination mit dem Zubehör  
8644 101

## OPTIONALE AUTOMATISCHE ABLAUFGARNITUR



**Automatischer Abfluss - PM**  
8407 113



**Automatischer Abfluss Space - PA**  
8407 108



**Automatischer Abfluss Space - PE**  
8407 109



**Automatischer Abfluss Space Light  
- PL**  
8407 117



**Automatischer Abfluss Space Push  
- PP**  
8407 116